

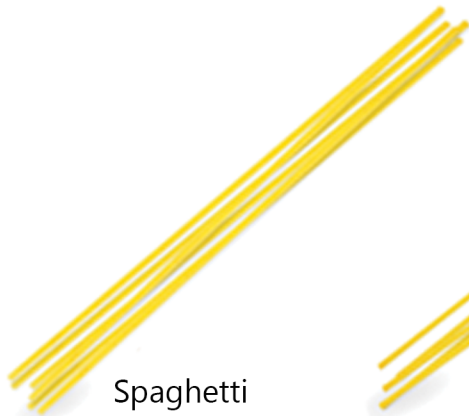


PESATRICE AP120

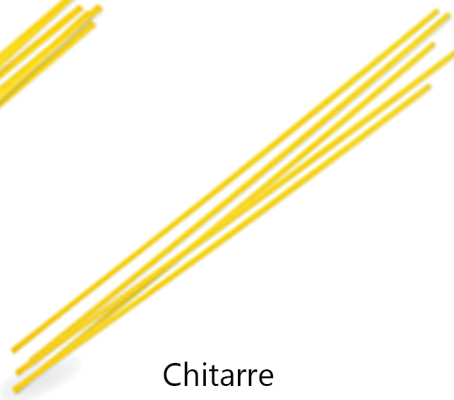


PESATRICE AP150

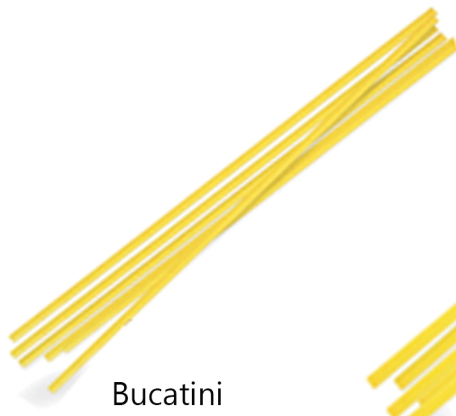
**WE PROVIDE
BEST SOLUTIONS**



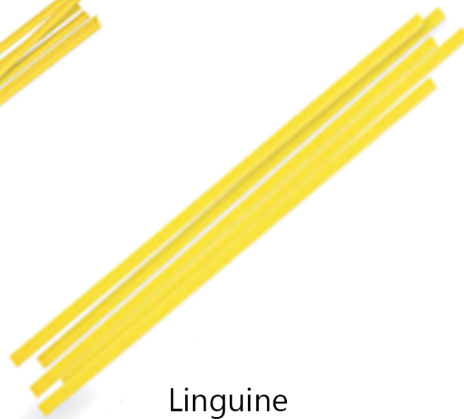
Spaghetti



Chitarre



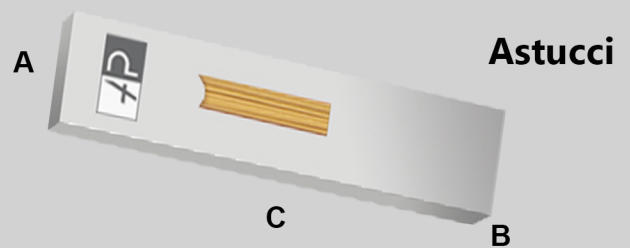
Bucatini



Linguine

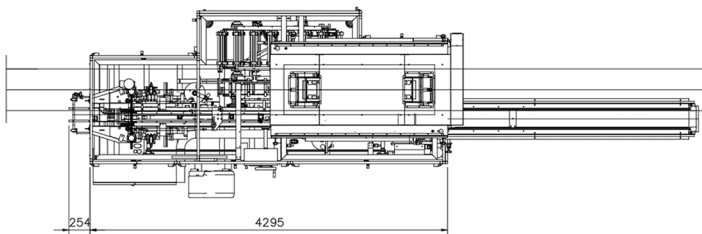
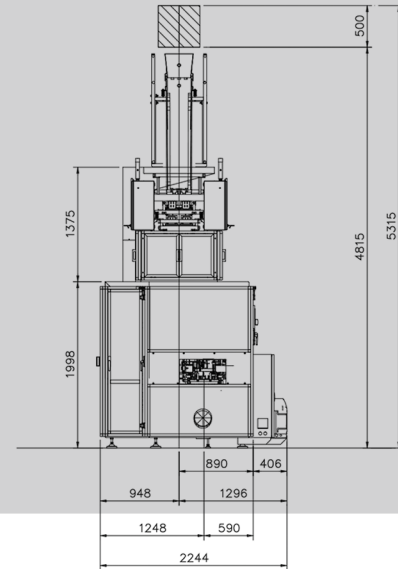
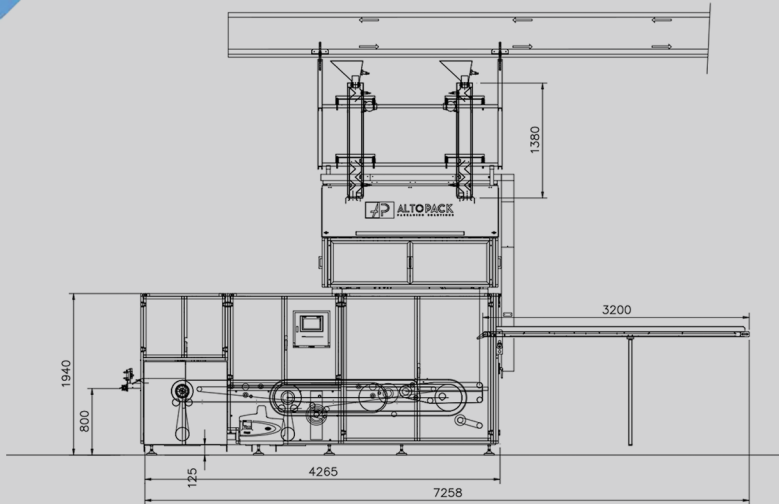
PASTA LUNGA

DIMENSIONE ASTUCCI
Astucci retail per pasta lunga



Min.50A 30B 270C

Max.70A 60B 280C



MOVIMENTO CONTINUO

ALTA VELOCITÀ

AFFIDABILE

CARATTERISTICHE

Velocità di cambio formato

Ingresso astucci piatti con avanzamento automatico

Prelievo astucci tramite ventose rotanti

Chiusura tramite colla a caldo, a labirinto o a diamante

Piano vibratore per assestamento prodotto

SPECIFICHE TECNICHE

Gamma di peso: 250/1kg

Potenza: 20kW

Consumo d'aria: 200 l/min
per 6 bar

Produzione: max 120 conf./min.

Sicurezza Standard Europea

CICLO OPERATIVO

